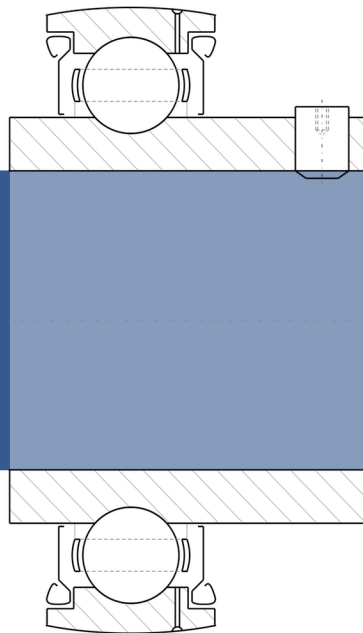




Spannlager und Gehäuse

Radial Insert Ball Bearings and Housing



Version: 3/2019

Alle Angaben wurden sorgfältig erstellt und überprüft. Für eventuelle Fehler oder Unvollständigkeiten übernehmen wir keine Haftung. Änderungen vorbehalten.

Every care has been taken to ensure the correctness of the information contained in this document but no liability can be accepted for any errors or omissions. Subject to change without prior notice.

SWC Spannlager und Gehäuseeinheiten

SWC bietet Gehäuseeinheiten und Spannlager, die für den Einsatz bei hohen Temperaturen ausgelegt sind. Ähnlich wie bei den Rillenkugellagern stehen sowohl normale Spannlager für hohe Drehzahlen als auch Hochtemperatur-Versionen für langsame Drehzahlen zur Verfügung.

Unabhängig von der Einsatz-Geschwindigkeit bieten alle SWC Spannlager folgende Vorteile:

- Radialluft C3
- Genietetes Blechkäfig
- Basis-Korrosionsschutz durch Manganphosphatbeschichtung (nach EN ISO 9717)



SWC Spannlager sind sowohl ohne Gehäuse oder aber als Einheit mit folgenden Gehäusetypen lieferbar:

- Stehgehäuse (UCP)
- Zweiloch-Flansch-Gehäuse (UCFL)
- Vierloch-Flansch-Gehäuse (UCF)

SWC Radial Insert Ball Bearings and housing units

SWC offers Housing Units and Radial Insert Ball Bearings, which are suitable for high temperatures. Similar to our range of Deep Groove Ball Bearings, both normal Radial Insert Ball Bearings for higher speeds and high-temp versions for slow speeds are available.

Regardless of the used speed, all SWC Radial Insert Ball Bearings provide the following advantages:

- Radial clearance C3
- Riveted sheet steel cage
- Basic corrosion protection due to manganese phosphate coating (according to EN ISO 9717)

SWC Radial Insert Ball Bearings can be delivered without housing or as unit including one of the following housing options:

- Plummer block housing (UCP)
- Two-bolt flanged housing (UCFL)
- Four-hole flanged housing (UCF).

SWC Spannlager für hohe Drehzahlen / Radial Insert Ball Bearings for high speeds

T200 – Der SWC Standard

Alle T200-Lager werden mit passendem Schmierstoff oder als abgedichtetes Lager mit folgenden Eigenschaften geliefert:

- Wärmebehandlung des Lagers bis 200°C
- Marken-Schmierstoff (geeignet bis 200°C)
- Zwei Metaldeckel (2ZR)

T200 – The SWC Standard

Every T200 bearing is filled with suitable lubricant or available as sealed bearing and comprises the following properties:

- Heat treatment of the bearing up to 200°C
- High-quality lubricant (suitable up to 200°C)
- Two steel shields (2ZR)

T250 – Das Upgrade

Alle T250-Lager werden mit passendem Schmierstoff oder als abgedichtetes Lager mit folgenden Eigenschaften geliefert:

- Wärmebehandlung des Lagers bis 250°C
- Marken-Schmierstoff (geeignet bis 250°C)
- Zwei Metaldeckel (2ZR)

T250 – The Upgrade

Every T250 bearing is filled with suitable lubricant or available as sealed bearing and comprises the following properties:

- Heat treatment of the bearing up to 250°C
- High-quality lubricant (suitable up to 250°C)
- Two steel shields (2ZR)

Auf Anfrage sind auch andere Größen oder Radialluftwerte verfügbar.

Other sizes or radial clearance values are available on request.

SWC Hochtemperatur-Spannlager / High-temp Radial Insert Ball Bearings

SWC Hochtemperatur-Spannlager gewährleisten eine lange Gebrauchsdauer und minimale Wartung bei **hohen Temperaturen und niedrigen Drehzahlen**.

Je nach eingesetztem Schmierstoff, können SWC Hochtemperatur-Spannlager bei **Betriebstemperaturen bis zu 350°C** eingesetzt werden.

Die vergrößerte Radialluft, welche einem Vielfachen der Lagerluft C5 entspricht, dient als **Ausgleich für temperaturbedingte Verformungen der Produktionsmittel**.

SWC bietet drei Schmierstoffe für HT-Spannlager, die sich wie folgt unterscheiden:

- **HT1:**
Temperaturbereich: Bis zu 350°C
Gebrauchsdauer bis zu 3 Jahre / regelmäßige Wartung notwendig
- **HT2:**
Temperaturbereich: Bis zu 280°C
Gebrauchsdauer bis zu 5 Jahre / wartungsfrei
- **HT2X:**
Temperaturbereich: Bis zu 320°C
Gebrauchsdauer bis zu 5 Jahre / wartungsfrei

SWC High-temp Radial Insert Ball Bearings guarantee long operating lifetime and reduced maintenance costs at **high temperatures and low speeds**.

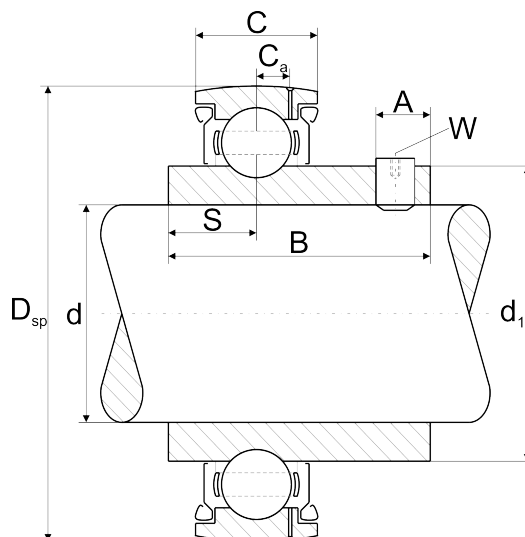
Depending on the used lubricant, SWC High-temp Radial Insert Ball Bearings are suitable for **temperatures up to 350°C**.

The increased radial clearance, which is a multiple of the clearance C5, works as a **compensation for temperature-induced deformations of the production goods**.

SWC offers three lubricants for High-temp Radial Insert Ball Bearings, which can be differentiated as follows:

- **HT1:**
Temperature range: Up to 350°C
Lifetime up to 3 years / frequent maintenance necessary
- **HT2:**
Temperature range: Up to 280°C
Lifetime up to 5 years / maintenance-free
- **HT2X:**
Temperature range: Up to 320°C
Lifetime up to 5 years / maintenance-free

Spannlager / Radial Insert Ball Bearings

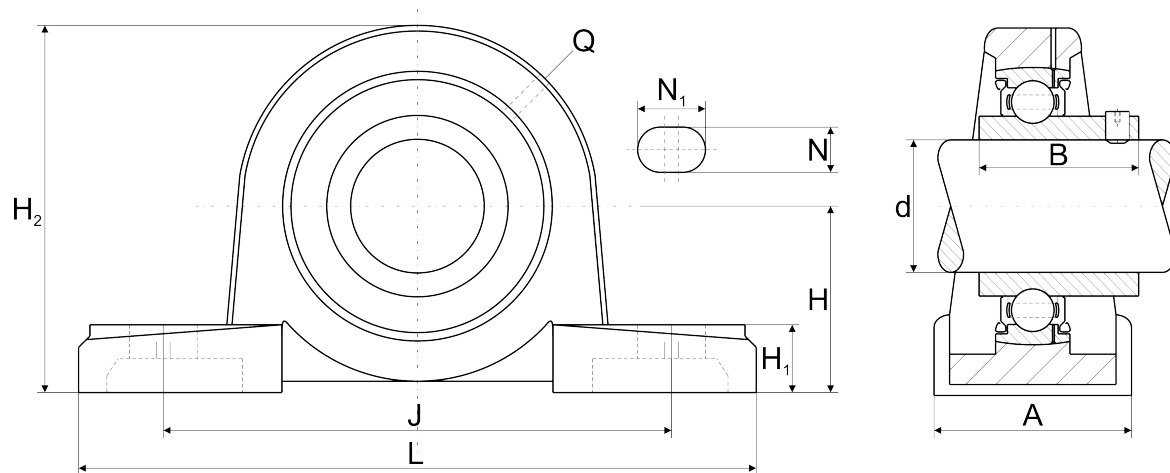


Bez. Code	Dimensionen Dimensions									Tragzahlen Load Ratings		Max. Drehzahl Max. Speed			Gewicht Weight ≈ [kg]
	d	D _{sp}	C	B	S	d ₁	C _a	A	W	C _{0r}	C _r	T200	T250	HT	
SWC	[mm]	[mm]	[mm]	[mm]	[mm]	[mm]	[mm]	[mm]	[mm]	[kN]	[kN]	[min ⁻¹]	[min ⁻¹]	[min ⁻¹]	
UC204	20	47	17	31,0	12,7	27,56	4,2	5	3	6,6	12,8	8 000	8 000	140	0,15
UC204-12	19,05	47	17	31,0	12,7	27,56	4,2	5	1/8	6,6	12,8	8 000	8 000	140	0,16
UC205	25	52	17	34,1	14,3	33,83	4,2	5	3	7,8	14,0	7 200	7 200	130	0,20
UC205-16	25,40	52	17	34,1	14,3	33,83	4,2	5	1/8	7,8	14,0	7 200	7 200	130	0,19
UC206	30	62	19	38,1	15,9	40,20	5,0	5	3	11,3	19,5	6 000	6 000	110	0,31
UC206-18	28,58	62	19	38,1	15,9	40,20	5,0	5	1/8	11,3	19,5	6 000	6 000	110	0,33
UC207	35	72	20	42,9	17,5	46,84	5,7	7	4	15,3	25,5	5 000	5 000	90	0,47
UC207-20	31,75	72	20	42,9	17,5	46,84	5,7	7	5/32	15,3	25,5	5 000	5 000	90	0,52
UC208	40	80	21	49,2	19,0	52,27	6,2	8	4	19,8	32,5	4 500	4 500	80	0,62
UC208-24	38,10	80	21	49,2	19,0	52,27	6,2	8	5/32	19,8	32,5	4 500	4 500	80	0,66
UC209	45	85	22	49,2	19,0	57,91	6,3	8	4	20,4	32,5	4 300	4 300	80	0,69
UC209-28	44,45	85	22	49,2	19,0	57,91	6,3	8	5/32	20,4	32,5	4 300	4 300	80	0,71
UC210	50	90	24	51,6	19,0	62,84	6,5	10	5	23,2	35,0	3 800	3 800	70	0,80
UC210-30	47,63	90	24	51,6	19,0	62,84	6,5	10	3/16	23,2	35,0	3 800	3 800	70	0,87
UC211	55	100	25	55,6	22,2	69,77	7,0	10	5	29,0	43,5	3 400	3 400	60	1,07
UC211-32	50,80	100	25	55,6	22,2	69,77	7,0	10	3/16	29,0	43,5	3 400	3 400	60	1,22
UC212	60	110	27	65,1	25,4	76,48	7,4	10	5	36,0	52,0	3 200	3 200	50	1,49
UC212-36	57,15	110	27	65,1	25,4	76,48	7,4	10	3/16	36,0	52,0	3 200	3 200	50	1,62
UC213	65	120	28	65,1	25,4	80,85	8,2	12	6	40,0	57,0	3 000	3 000	50	1,73
UC213-40	63,50	120	28	65,1	25,4	80,85	8,2	12	1/4	40,0	57,0	3 000	3 000	50	1,82

Informationen zu anderen Ausführungen auf Anfrage.

Information on other designs are available on request.

UCP-Gehäuseeinheiten / UCP Housing Units

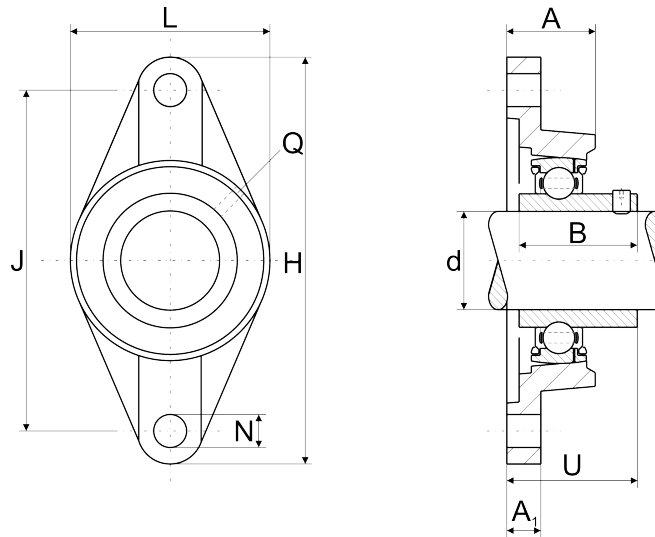


Bezeichnung Code	Dimensionen Dimensions											Gewicht Weight ≈ [kg]
	d [mm]	H [mm]	J [mm]	L [mm]	A [mm]	H ₁ [mm]	H ₂ [mm]	N [mm]	N ₁ [mm]	B [mm]	Q	
UCP204	20	33,3	95	127	38	14	65	13	19	31,0	M6	0,65
UCP204-12	19,05	33,3	95	127	38	14	65	13	19	31,0	M6	0,66
UCP205	25	36,5	105	140	38	15	71	13	19	34,1	M6	0,79
UCP205-16	25,40	36,5	105	140	38	15	71	13	19	34,1	M6	0,79
UCP206	30	42,9	121	165	48	17	83	17	21	38,1	M6	1,29
UCP206-18	28,58	42,9	121	165	48	17	83	17	21	38,1	M6	1,31
UCP207	35	47,6	127	167	48	18	93	17	21	42,9	M6	1,55
UCP207-20	31,75	47,6	127	167	48	18	93	17	21	42,9	M6	1,60
UCP208	40	49,2	137	184	54	18	98	17	21	49,2	M6	1,84
UCP208-24	38,10	49,2	137	184	54	18	98	17	21	49,2	M6	1,89
UCP209	45	54,0	146	190	54	20	106	17	21	49,2	M6	2,20
UCP209-28	44,45	54,0	146	190	54	20	106	17	21	49,2	M6	2,21
UCP210	50	57,2	159	206	60	21	114	20	25	51,6	M6	2,77
UCP210-30	47,63	57,2	159	206	60	21	114	20	25	51,6	M6	2,85
UCP211	55	63,5	171	219	60	23	126	20	25	55,6	M6	3,41
UCP211-32	50,80	63,5	171	219	60	23	126	20	25	55,6	M6	3,56
UCP212	60	69,8	184	241	70	25	138	20	25	65,1	M6	4,62
UCP212-36	57,15	69,8	184	241	70	25	138	20	25	65,1	M6	4,75
UCP213	65	76,2	203	265	70	27	151	25	27	65,1	M6	5,57
UCP213-40	63,50	76,2	203	265	70	27	151	25	27	65,1	M6	5,66

Informationen zu anderen Ausführungen auf Anfrage.

Information on other designs are available on request.

UCFL-Gehäuseeinheiten / UCFL Housing Units

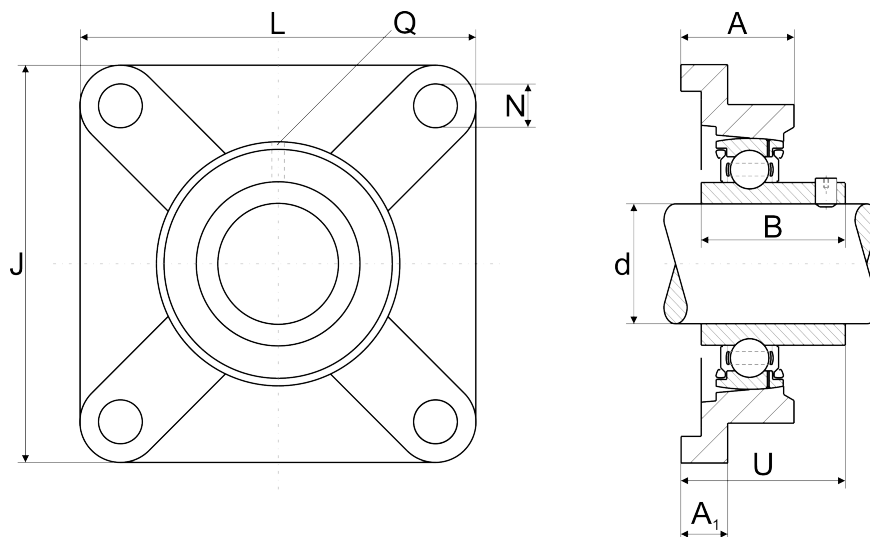


Bezeichnung Code	Dimensionen Dimensions										Gewicht Weight ≈ [kg]	
	d [mm]	H [mm]	J [mm]	L [mm]	A [mm]	A ₁ [mm]	N [mm]	B [mm]	U [mm]	Q		
SWC												
UCFL204	20	113	90	60	25,5	12	12	31,0	33,3	M6	0,42	
UCFL204-12	19,05	113	90	60	25,5	12	12	31,0	33,3	M6	0,43	
UCFL205	25	130	99	68	27	15	16	34,1	35,8	M6	0,64	
UCFL205-16	25,40	130	99	68	27	15	16	34,1	35,8	M6	0,64	
UCFL206	30	148	117	80	31	14	16	38,1	40,2	M6	0,88	
UCFL206-18	28,58	148	117	80	31	14	16	38,1	40,2	M6	0,90	
UCFL207	35	161	130	90	34	16	16	42,9	44,4	M6	1,21	
UCFL207-20	31,75	161	130	90	34	16	16	42,9	44,4	M6	1,27	
UCFL208	40	175	144	100	36	16	16	49,2	51,2	M6	1,48	
UCFL208-24	38,10	175	144	100	36	16	16	49,2	51,2	M6	1,53	
UCFL209	45	188	148	108	38	18	19	49,2	52,2	M6	1,95	
UCFL209-28	44,45	188	148	108	38	18	19	49,2	52,2	M6	1,97	
UCFL210	50	197	157	115	40	18	19	51,6	54,6	M6	2,23	
UCFL210-30	47,63	197	157	115	40	18	19	51,6	54,6	M6	2,30	
UCFL211	55	224	184	130	43	20	19	55,6	58,4	M6	2,87	
UCFL211-32	50,80	224	184	130	43	20	19	55,6	58,4	M6	3,02	
UCFL212	60	250	202	140	48	20	23	65,1	68,7	M6	3,96	
UCFL212-36	57,15	250	202	140	48	20	23	65,1	68,7	M6	4,10	
UCFL213	65	258	210	155	50	24	23	65,1	69,7	M6	4,69	
UCFL213-40	63,50	258	210	155	50	24	23	65,1	69,7	M6	4,78	

Informationen zu anderen Ausführungen auf Anfrage.

Information on other designs are available on request.

UCF-Gehäuseeinheiten / UCF Housing Units



Bezeichnung Code	Dimensionen Dimensions									Gewicht Weight ≈ [kg]
	d [mm]	J [mm]	L [mm]	A [mm]	A ₁ [mm]	N [mm]	B [mm]	U [mm]	Q	
UCF204	20	64	86	25,5	12	12	31,0	33,3	M6	0,57
UCF204-12	19,05	64	86	25,5	12	12	31,0	33,3	M6	0,58
UCF205	25	70	95	27	14	12	34,1	35,8	M6	0,85
UCF205-16	25,40	70	95	27	14	12	34,1	35,8	M6	0,84
UCF206	30	83	108	31	14	12	38,1	40,2	M6	1,11
UCF206-18	28,58	83	108	31	14	12	38,1	40,2	M6	1,13
UCF207	35	92	117	34	16	14	42,9	44,4	M6	1,50
UCF207-20	31,75	92	117	34	16	14	42,9	44,4	M6	1,55
UCF208	40	102	130	36	16	16	49,2	51,2	M6	1,91
UCF208-24	38,10	102	130	36	16	16	49,2	51,2	M6	1,95
UCF209	45	105	137	38	18	16	49,2	52,2	M6	2,30
UCF209-28	44,45	105	137	38	18	16	49,2	52,2	M6	2,32
UCF210	50	111	143	40	18	16	51,6	54,6	M6	2,56
UCF210-30	47,63	111	143	40	18	16	51,6	54,6	M6	2,63
UCF211	55	130	163	43	20	19	55,6	58,4	M6	3,31
UCF211-32	50,80	130	163	43	20	19	55,6	58,4	M6	3,46
UCF212	60	141	175	48	20	19	65,1	68,7	M6	4,25
UCF212-36	57,15	141	175	48	20	19	65,1	68,7	M6	4,10
UCF213	65	149	187	50	20	19	65,1	69,7	M6	4,91
UCF213-40	63,50	149	187	50	20	19	65,1	69,7	M6	5,00

Informationen zu anderen Ausführungen auf Anfrage.

Information on other designs are available on request.